

Instrukcja

Nakładka z PVC na stopki pod tarasy wentylowane (podkładka pod płytki tarasowe w systemie tarasów wentylowanych)

Nakładka, w zależności od jej rozmiaru, jest przeznaczona zarówno do podstawek regulowanych i nieregulowanych. Produkt wykonano z elastycznego i pochłaniającego drgania tworzywa sztucznego lub gumy.

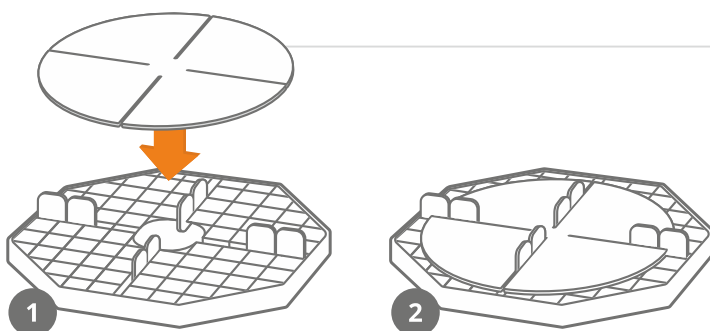
Nakładki służą do:

- regulacji wysokości, dzięki czemu mamy możliwość niwelacji poziomów i zapobiegamy efektowi krzywej płytki;
- amortyzacji płytek;
- stabilizacji płytek tarasowych (granitowych, gresowych, ceramicznych lub betonowych) na podstawkach (stopkach, wspornikach) tarasowych;

Instrukcja dotyczy nakładek dedykowanych do:

- podstawek nieregulowanych modułowych – średnica nakładki 165 mm., grubość - 1 mm.
- podstawek regulowanych – średnica nakładki 95 mm., grubość - 1 mm.

Sposób montażu



Redukcja dźwięku

Podkładki gumowe redukują ilość dźwięków powodowanych np. przez piasek dostający się pomiędzy wsporniki a płytki tarasowe.

Wyrównanie poziomu płytek poprzez ucinanie i montowanie części nakładek.

Nakładki dzieli się na części poprzez wrywanie lub ucinanie nożyczkami. Dla wyrównania poziomu płytek należy określić najwyższy punkt i dopasować pozostałe płytki poprzez montowanie podkładek gumowych. Przy czym, na podstawie musi być co najmniej jedna cała nakładka dla osiągnięcia powyższych efektów.

